

# MX 4 Mk2

Operation Manual EN  
Mode d'emploi FR  
Gebruiksaanwijzing NL  
Bedienungsanleitung DU  
Manual de instrucciones ES  
Manual do utilizador PT

**WWW.BEGLEC.COM**

Copyright © 2004 by BEGLEC cva.

Reproduction or publication of the content in any manner, without express permission of the publisher, is prohibited.



*Version: 1.1*

**JBSYSTEMS**  
THE POWER SOURCE FOR DJ'S

# OPERATION MANUAL

## FEATURES

- 11 inputs on 4 channels (7line, 3phones, 1micro)
- 1 DJ micro with talkover
- Gain, treble, mid, bass controls on all channels
- Assignable and easy replaceable crossfader
- High quality, easy gliding “steel rail” DJ faders
- 2 Master outputs, master1 with balance control
- Master1 with balanced XLR outputs
- LED VU-meters on PFL and masters
- Beat leds help you to find the right cadence
- Crossfader starts for compatible CD players
- Pre-fade listening with cue mix option

## BEFORE USE

### Check the contents:

Check that the carton contains the following items:

- MX4 Mk2 Mixer
- Operating instructions

### SAFETY INSTRUCTIONS:



**CAUTION**  
RISK OF ELECTRIC SHOCK  
DO NOT OPEN



**CAUTION:** To reduce the risk of electric shock, do not remove any cover. No user-serviceable parts inside. Refer servicing to qualified service personnel only.



The lightning flash with arrowhead symbol within the equilateral triangle is intended to alert the user or the presence of un-insulated “dangerous voltage” within the product’s enclosure that may be of sufficient magnitude to constitute a risk of electric shock.



The exclamation point within the equilateral triangle is intended to alert the user to the presence of important operation and maintenance (servicing) instructions in the literature accompanying this appliance.

To prevent fire or shock hazard, do not expose this appliance to rain or moisture. Do not place metal objects or spill liquid inside the turntable. Electric shock or malfunction may result.

### INSTALLATION GUIDELINES:

- Install the unit in a well-ventilated location where it will not be exposed to high temperatures or humidity.
- Placing and using the unit for long periods near heat-generating sources such as amplifiers, spotlights, etc. will affect its performance and may even damage the unit.
- The unit can be mounted a rack. Attach the unit using the 4 screw holes on the front panel. Be sure to use screws of the appropriate size. (screws not provided) Take care to minimize shocks and vibrations during transport.
- When installed in a booth or flight case, please make sure to have good ventilation to improve heat evacuation of the unit.
- To avoid condensation to be formed inside, allow the unit to adapt to the surrounding temperatures when bringing it into a warm room after transport. Condense sometimes prevents the unit from working at full performance.

### CLEANING THE MIXER:

Clean by wiping with a polished cloth slightly dipped with water. Avoid getting water inside the unit. Do not use volatile liquids such as benzene or thinner which will damage the unit.

## CONNECTIONS

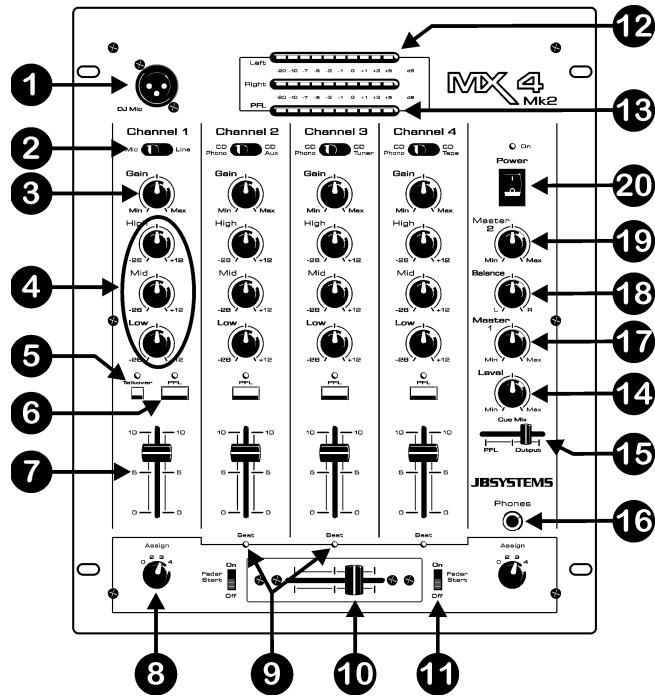
Except for microphones, headphone and master outputs, all connections are cinch. Use good quality cinch-cinch cables to prevent bad audio quality. (example: JB Systems code: 2-0370)

For more information on connections, please refer to the next chapter.

Be sure to turn off the mixer before you make changes to the different connections.

In this manual we talk about “line inputs”. This is a global name for inputs with a level between 750mV and 2V. This includes tuners, videos, CD-players, etc.

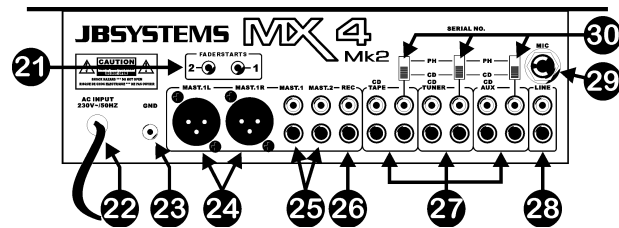
## CONTROLS AND FUNCTIONS



1. **DJ MIC INPUT JACK:** Accepts an unbalanced microphone with XLR connector. You can find the 1/4" mono jack on the rear of the mixer (29). This input is mainly used as DJ-microphone. The talkover does not affect the signal level of this input.
2. **INPUT SOURCE SELECTOR:** Used to select the correct input on each channel: Phono, line, aux or mic. On some channels there are additional input selectors on the back.  
*Hint: Line, Aux, CD, Tuner, etc... are different names for inputs with almost the same signal levels.*
3. **GAIN LEVEL:** Adjusts the input level on each channel. Use this control to adjust the level on the VU-meter at about 0dB.
4. **3-BAND TONE CONTROLS:** The frequency of each channel can be controlled separately over a range from -26dB to +12dB. In the center position the tone control is flat. (switched off)
5. **TALKOVER:** Use this switch to automatically mute the input channels 2 to 4 while you are talking through the DJ microphone.
6. **PFL SELECTOR:** Used to select this channel to be monitored via the headphones output. Pressing multiple Cue-buttons makes it possible to derive a mixed sound from the selected sources.
7. **CHANNEL FADER:** Used to set the level of each channel separately.
8. **CROSSFADER ASSIGN:** Selects the input channels to be used with the crossfader (10). When set to "0" the crossfader is switched off.

9. **BEAT LEDS:** These leds switch on and off to the rhythm of the beat. These leds help you to find the right cadence.
10. **CROSSFADER:** With this fader you can mix over between the channels you selected with the crossfader assign selectors (8). The crossfader only works when you move the selected channel faders (7) to the desired level! The crossfader also integrates the optical fader starts. See the next chapter for more information on this issue.
11. **FADER START ON/OFF SWITCH:** When you have a compatible CD-player connected to the fader control connectors, you can control its start/stop (re-cue) functions with the cross fader. With this switch you can turn the fader start control on and off.
12. **MASTER1 VU METERS:** Monitors the output level of master1. Make sure the levels do not exceed 0dB (or 100%). The audio risks to be distorted when the signal level comes in the red zone of the VU-meter.
13. **PFL VU METERS:** Monitors the level of the channel you selected with the PFL-switch (6). Make sure the levels do not exceed 0dB (or 100%).
14. **CUE LEVEL:** Used to control the output level of the headphone output.
15. **CUE MIX:** With this fader you can mix the master output and any of the input channels through the headphone output (16):
  - Put the fader in the extreme left position to monitor a selected PFL signal (6).
  - Put the fader in the extreme right position to hear the master output.
  - Put the fader in any other position to hear a mix of the two signals.
 This option makes it possible to check your mix before you put it on the master output.
16. **HEADPHONE jack:** You can monitor all inputs/outputs when you connect any modern stereo headphone to this 6.3mm jack.
17. **MASTER1 LEVEL:** Used to adjust the level of the balanced Master1 output.
18. **BALANCE MASTER1:** used to adjust the balance between left and right output on Master1.
19. **MASTER2 LEVEL:** Used to adjust the level of the unbalanced Master2 output.
20. **POWER switch:** Used to turn the power of the mixer on and off. The blue led is lit when the mixer is turned on.

## REAR PANEL

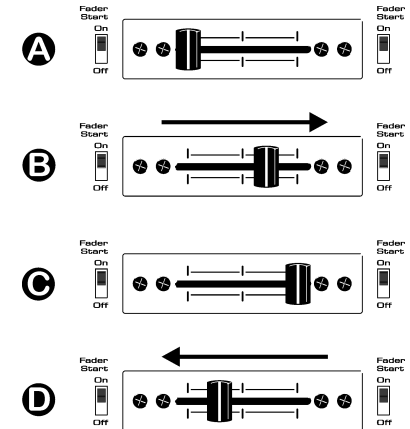


- 21. FADER CONTROL:** When connected to these inputs, compatible CD-players can be controlled by the fader starts of this mixer.
- 22. MAINS CABLE:** connect this cable to a 230V/50Hz mains outlet. Before use, inspect the cable to be sure it's not damaged!
- 23. GROUND (GND) CONNECTION:** Many Turntables have a GND-connection. It is preferable to connect this signal ground to the GND-connector. If your turntable does not have a ground wire, you don't have to use this connector.
- 24. MASTER1 BALANCED OUTPUT:** The XLR-connectors can be used to connect this mixer to any balanced amplifier input, using special balanced signal cables.
- 25. MASTER UNBALANCED OUTPUTS:** The "mast.1" output has the same output signal as the balanced master output(24) but unbalanced. The "mast.2" output carries the same signal but can be controlled independently by the master2 level (19). Use the outputs to connect unbalanced amplifiers.
- 26. RECORD OUTPUT:** Carries the same signal as the master outputs but is not influenced by the master level, balance and mono/stereo controls. Used to connect analog recording equipment.
- 27. INPUT CHANNELS:** each used to connect two different line level audio signals. Refer to switch (30) to change one line input to phono level. The input source selector (2) on the front determines which input will be active.
- 28. LINE INPUT CHANNEL1:** used to connect a line level audio signal to channel1.
- 29. MIC INPUT:** ¼" mono jack alternative to the XLR microphone input on the front (1).
- 30. PHONO/CD SWITCH:** This switch makes it possible to switch between the CD and phono level inputs on channels 2, 3 and 4.

## CROSSFADER STARTS

The crossfader integrates the optical fader start switches. These fader starts are compatible with all current JB Systems CD-players. This is how it works:

- A. CROSSFADER IN LEFT POSITION:**  
CD-player connected to fader start connector 1 is playing, the other CD-player is paused.
- B. CROSSFADER MOVES TO THE RIGHT:**  
CD-player connected to fader start connector 1 stops playing, returns to its previously programmed cue point and waits in pause. The other CD-player starts playing from its previously programmed cue point.
- C. CROSSFADER IN RIGHT POSITION:**  
CD-player connected to fader start connector 2 is playing, the other CD-player is paused.
- D. CROSSFADER MOVES TO THE LEFT:**  
CD-player connected to fader start connector 2 stops playing, returns to its previously programmed cue point and waits in pause. The other CD-player starts playing from its previously programmed cue point.



**Important:** Both fader start switches must be in "ON" position!

## SPECIFICATIONS

<b>Power Supply:</b>	AC 230 V, 50Hz
<b>Frequency response:</b>	20-20.000Hz (+/-2dB)
<b>THD + noise:</b>	<0.09% @ 1kHz, 0dB
<b>S/N Ratio (IHF-A):</b>	>86dB @ 1kHz.
<b>Micro inputs:</b>	1.5mV @ 10kΩ
<b>Line/CD inputs:</b>	150mV @ 22kΩ
<b>Phono inputs:</b>	3mV @ 47kΩ
<b>Record output:</b>	775mV @ 600Ω
<b>Master A/B output:</b>	1.5V @ 4k7Ω unbal.
<b>Master A/B output:</b>	850mV @ 600Ω bal.
<b>Talkover:</b>	0dB → -15dB
<b>Tone controls:</b>	+12dB / -26dB
<b>Headphone:</b>	1.5V@33Ω
<b>Dimensions:</b>	294(W) x 350(H) x 95(D) mm
<b>Weight:</b>	4.8kg

# MODE D'EMPLOI

## CARACTERISTIQUES

- 11 entrées sur 4 canaux (7line, 3phonos, 1micro)
- 1 micro DJ avec talkover
- Contrôle du Gain, des aigus, médiums et basses sur tous les canaux
- Crossfader assignable, facilement remplaçable
- Curseurs DJ du type «steel rail» de haute qualité, glissant facilement (*curseur doté de rails en acier pour une plus longue durée de vie*)
- 2 sorties Master, master 1 avec contrôle de balance
- Master1 avec sorties XLR symétriques
- VU-mètres LED sur le PFL et les masters
- Beat leds vous aident à trouver la bonne cadence
- Démarrage par Crossfader pour les lecteurs CD compatibles
- Pré écoute « Pre-fader » avec option cue mix

## AVANT L'UTILISATION

### Vérifier le contenu:

Vérifiez que l'emballage contienne les différents éléments:

- Unité de mixage MX4 Mk2
- Mode d'emploi

### CONSEILS DE SECURITE:



**CAUTION**  
RISK OF ELECTRIC SHOCK  
DO NOT OPEN



**ATTENTION:** Afin d'éviter tout risque d'électrocution, ne pas soulever le châssis de l'appareil. L'intérieur ne contient aucune pièce remplaçable par l'utilisateur. Confier l'appareil à un service technique compétent..



Ce symbole attire l'attention de l'utilisateur sur la présence de 'voltage dangereux' à l'intérieur du couvercle. Se voltage est suffisamment élevé pour constituer un risque d'électrocution.



Ce symbole vous averti de la présence d'instructions importantes concernant l'utilisation et l'entretien accompagnant cet appareil.

Afin de prévenir tout risque d'incendies et d'électrocutions, ne pas exposer ce appareil à la pluie ou à l'humidité.

Ne pas insérer d'objets métalliques et ne pas verser de liquides dans l'appareil. Il pourrait en résulter des électrocutions ou des dysfonctionnements.

### CONSEILS D'INSTALLATION:

- Installer l'appareil dans un lieu bien aéré, à l'abri de l'humidité et des fortes températures.
- Placer et utiliser l'appareil à proximité de sources de chaleur telles que spots, amplis,... pourrait affecter ses performances et même endommager l'appareil.
- L'appareil peut être installé dans un rack. Fixer l'appareil en utilisant les 4 trous pour vis sur la face avant. Assurez-vous d'utiliser des vis de la bonne dimension (vis non fournies). Essayez d'éviter les vibrations et les coups lors du transport.
- En cas d'installation dans un 'flight case', assurer une bonne ventilation afin d'évacuer la chaleur produite par l'appareil.
- Pour éviter la condensation à l'intérieur, laisser l'appareil s'adapter à la nouvelle température ambiante après le transport. La condensation peut altérer les performances de l'appareil.

### NETTOYAGE:

Nettoyer en frottant à l'aide d'un chiffon doux très légèrement humide. Evitez de verser de l'eau dans l'appareil. Ne pas utiliser de liquides abrasifs qui pourraient endommager l'appareil.

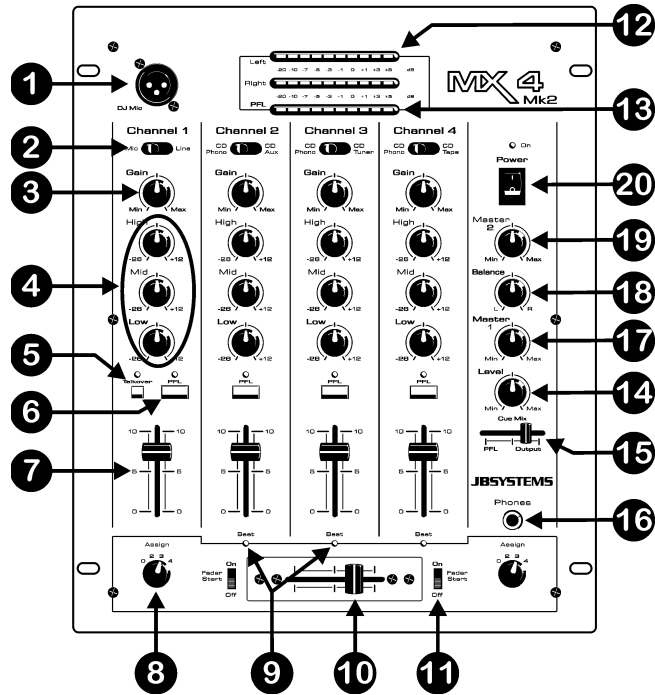
## CONNEXIONS

Mis à part pour les micros, les écouteurs et les sorties master, toutes les connexions sont cinch. Utilisez des câbles cinch/cinch de bonne qualité afin d'éviter un son de mauvaise qualité. (ex.: JB Systems code: 2-0370)

Pour plus d'informations sur les connexions, voyez le chapitre suivant.

Assurez-vous d'éteindre la table de mixage avant d'effectuer les différentes connexions. Dans ce mode d'emploi, il est question d'entrée ligne ou "line inputs". Il s'agit en fait d'un terme générique pour désigner des entrées avec un niveau compris entre 750mV et 2V. Ceci inclus les lecteurs de CD, tuners, vidéos,...

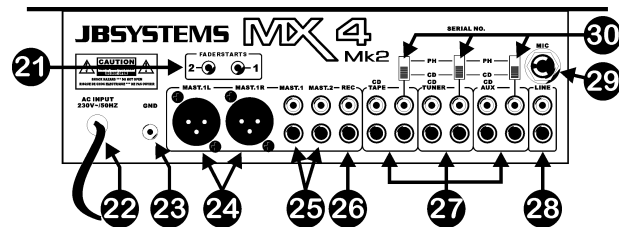
## FACE AVANT



- DJ MIC ENTREE JACK:** Accepte un micro asymétrique pourvu d'un connecteur XLR. Vous trouverez le jack mono 1/4" à l'arrière de la table de mixage (29). Cette entrée est principalement utilisée pour le micro DJ. Le talkover n'affecte pas le niveau du signal de cette entrée.
- SELECTEUR DE SOURCE D'ENTRÉE:** est utilisé pour sélectionner la source d'entrée exacte pour chaque canal: Phono, line, aux ou mic. Sur quelques canaux il y a des sélecteurs d'entrées supplémentaires à l'arrière de la table de mixage.  
*Avis: Line, Aux, CD, Tuner, etc... sont différents noms pour des entrées qui ont un niveau de signal pratiquement identique.*
- GAIN LEVEL:** règle le niveau d'entré de chaque canal. Utilisez ce bouton pour régler le niveau jusqu'à ce que vous atteigniez les 0dB sur le VU-mètre.
- Réglage de TONALITÉ à 3 bandes:** la fréquence de chaque canal peut être réglé séparément dans une plage allant de -26dB à +12dB. Dans la position centrale, le contrôle de tonalité est neutre. (éteint)
- TALKOVER:** utilisez cet interrupteur pour atténuer automatiquement les canaux d'entrés 2 à 4 pendant que vous parlez dans le micro DJ.
- SELECTEUR PFL:** est utilisé pour sélectionner la source que vous voulez pré écouter par la sortie casque. Si vous enfoncez plusieurs touches Cue, il est possible d'obtenir un son mixé des sources sélectionnés.
- CURSEUR / CANAL:** sont utilisés pour régler le niveau de chaque canal séparément.
- CROSSFADER ASSIGN:** sélectionne les canaux d'entrés qui seront utilisés avec le crossfader (10). Si vous les mettez sur "0" le crossfader est coupé.

- BEAT LEDS:** Ces leds s'allument et s'éteignent au rythme du « beat ». Ces leds vous aident à trouver la bonne cadence.
- CROSSFADER:** avec ce curseur vous pouvez mixer les canaux que vous avez sélectionnés avec les sélecteurs d'assignement du crossfader (8). Le crossfader ne fonctionnera que si vous avez réglés les curseurs des canaux (7) sélectionnés au niveau désiré! Le crossfader est également pourvu de interrupteurs optiques de démarrage. Voyez le chapitre suivant pour plus d'informations à ce sujet.
- INTERRUPTEUR FADER START ON/OFF:** quand vous avez un lecteur CD compatible connecté aux connecteurs « fader control », vous pouvez contrôler ses fonctions départ/arrêt (re-cue) avec le cross fader. Avec cet interrupteur vous pouvez engager ou désengager la fonction fader start.
- VU MÈTRES MASTER1:** affiche le niveau de sortie du master1. Faites attention que les niveaux ne dépassent pas 0dB (ou 100%). Le son risque d'être déformé si le niveau du signal entre dans la zone rouge du VU-mètre.
- VU METRES PFL:** Affiche le niveau du canal que vous avez sélectionné avec le sélecteur PFL (6). Assurez-vous que les niveaux ne dépassent pas les 0dB (ou 100%).
- CUE LEVEL:** est utilisé pour régler le niveau de la sortie casque.
- CUE MIX:** avec ce curseur vous pouvez mixer la sortie master avec n'importe quel canal d'entrée dans la sortie casque (16):
  - Mettez le curseur complètement à gauche pour pré écouter le signal PFL sélectionné (6).
  - Mettez le curseur complètement à droite pour écouter la sortie master.
  - Mettez le curseur dans une autre position pour écouter le mixage des deux signaux. Cette option vous permet de vérifier votre mixage avant que vous l'envoyiez vers la sortie master.
- HEADPHONE jack:** Vous pouvez pré écouter toutes les entrées/sorties en connectant n'importe quel casque stéréo moderne à ce jack de 6.3mm.
- NIVEAU MASTER1:** est utilisé pour régler le niveau de la sortie symétrique Master1.
- BALANCE MASTER1:** est utilisé pour régler la balance entre la sortie gauche et droite du Master1.
- NIVEAU MASTER2:** est utilisé pour régler le niveau de la sortie asymétrique Master2.
- Interrupteur POWER:** est utilisé pour allumer ou éteindre la table de mixage. Le Led bleu est allumé quand la table de mixage est allumée.

## REAR PANEL



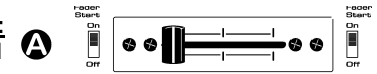
- 21. FADER CONTROL:** quand des lecteurs CD compatibles sont connectés à ces entrées, ils peuvent être contrôlés par les fader starts de cette table de mixage.
- 22. CÂBLE D'ALIMENTATION:** connectez ce câble au secteur 230V/50Hz. Vérifiez toujours si le câble n'est pas endommagé avant de l'utiliser !
- 23. GROUND (GND) CONNECTION:** Beaucoup de platines vinyle sont équipés d'un connecteur de masse (GND). Il est conseillé de connecter ce signal de masse au connecteur GND. Si votre platine vinyle ne dispose pas d'un câble de masse, vous ne devez pas utiliser ce connecteur.
- 24. SORTIE SYMÉTRIQUE MASTER1:** les connecteurs XLR peuvent être utilisés pour connecter cette table de mixage à n'importe quelle entrée symétrique d'amplificateur en utilisant un câble de signal symétrique spécifique.
- 25. SORTIES MASTER ASYMÉTRIQUES:** la sortie "mast.1" porte le même signal de sortie que la sortie master symétrique (24), mais est dans ce cas asymétrique. La sortie "mast.2" porte le même signal mais peut être réglé indépendamment par le master2 level (19). Utilisez ces sorties pour connecter des amplificateurs asymétriques.
- 26. RECORD OUTPUT:** porte le même signal que les sorties master, mais n'est influencé, ni par le niveau du master, ni par le réglage de la balance, ni par le sélecteur mono/stéréo. Il est utilisé pour brancher un enregistreur analogique.
- 27. INPUT CHANNELS:** est utilisé pour connecter deux signaux audio différents du niveau line. Utilisez l'interrupteur (30) pour changer une entrée line en entrée phono. Le sélecteur de source d'entrée (2) sur la face avant détermine quelle source sera activée.
- 28. LINE INPUT CHANNEL1:** est utilisé pour connecter un signal audio du type Line au canal 1.
- 29. ENTREE MIC:** mono jack 1/4", une alternative pour l'entrée micro XLR situé sur la face avant (1).
- 30. INTERRUPTEUR PHONO/CD:** cet interrupteur vous offre la possibilité de sélectionner soit l'entrée CD, soit l'entrée phono.

## CROSSFADER START

Le crossfader est pourvu d'interrupteurs optiques de démarrage. Ces faderstart sont compatibles avec tous les lecteurs CD JB Systems actuels. Voici comment cela fonctionne:

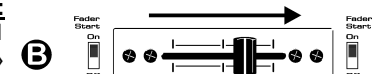
### A. CROSSFADER COMPLETEMENT À GAUCHE:

Le lecteur CD relié au connecteur fader start1 joue, l'autre lecteur CD est en attente.



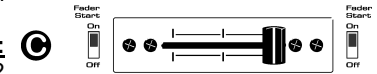
### B. CROSSFADER BOUGE VERS LA DROITE:

Le lecteur CD relié au connecteur fader start1 arrête de jouer, retourne à son point « cue » préprogrammé et se met en attente. L'autre lecteur CD commence à jouer à partir de son point « cue » préprogrammé.



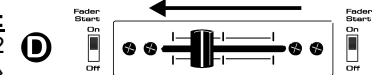
### C. CROSSFADER COMPLETEMENT À DROITE:

Le lecteur CD relié au connecteur fader start 2 joue, l'autre lecteur CD est en attente.



### D. CROSSFADER BOUGE VERS LA GAUCHE:

Le lecteur CD relié au connecteur fader start 2 arrête de jouer, retourne à son point « cue » préprogrammé et se met en attente. L'autre lecteur CD commence à jouer à partir de son point « cue » préprogrammé.



**Important:** Les deux interrupteurs du faderstart doivent être en position "ON"!

## CARACTERISTIQUES TECHNIQUES

<b>Alimentation:</b>	AC 230 V, 50Hz
<b>Réponse de fréquence:</b>	20-20.000Hz (+/-2dB)
<b>DHT + bruit:</b>	<0.09% @ 1kHz, 0dB
<b>S/N Ratio (IHF-A):</b>	>86dB @ 1kHz.
<b>Entrées micro:</b>	1.5mV @ 10kΩ
<b>Entrées Line/CD:</b>	150mV @ 22kΩ
<b>Entrées Phono:</b>	3mV @ 47kΩ
<b>Sortie Record:</b>	775mV @ 600Ω
<b>Sortie Master A/B:</b>	1.5V @ 4k7Ω unbal.
<b>Sortie Master A/B:</b>	850mV @ 600Ω bal.
<b>Talkover:</b>	0dB → -15dB
<b>Contrôle de tonalité:</b>	+12dB / -26dB
<b>Casque:</b>	1.5V@33Ω
<b>Dimensions:</b>	294(W) x 350(H) x 95(D) mm
<b>Poids:</b>	4.8kg

# GEBRUIKSAANWIJZING

## KENMERKEN

- 11 ingangen op 4 kanalen (7line, 3phono, 1micro)
- 1 DJ microfooningang met talkover
- Gain, treble, mid, bass regeling op alle kanalen
- Toewijsbare en gemakkelijk vervangbare crossfader
- Vlot glijdende "steel rail" DJ schuifregelaars van hoge kwaliteit
- 2 Master uitgangen, master 1 met balansregeling
- Master1 met gebalanceerde XLR uitgangen
- LED VU-meters op de masters en PFL monitoring
- Beat leds helpen U bij het vinden van het juiste ritme.
- Crossfader starts voor compatibele CD spelers
- Pre-fade voorbeluistering met cue mix optie

## VOOR GEBRUIK

### Controleer de inhoud:

Kijk na of de doos volgende producten bevat:

- MX4 Mk2 Mixer
- Handleiding

### VEILIGHEIDSVOORSCHRIFTEN:



**OPGELET:** Gelieve, om het risico op elektrische schokken te vermijden, het apparaat niet zelf te openen. Binnenin vindt U geen onderdelen die U zelf kan vervangen. Voor

reparaties doet U best uitsluitend beroep op degelijk opgeleid personeel.



De driehoek met bliksem symbool waarschuwt U dat er in dit apparaat ongeïsoleerde spanning aanwezig is die bij aanraking een elektrische schok kan veroorzaken.



De driehoek voorzien van een uitroepteken waarschuwt U dat er belangrijke gebruikersinstructies in de bijbehorende handleiding te vinden zijn.

Om elektrische schokken te voorkomen mag dit apparaat niet aan regen en vocht worden blootgesteld. Breng geen metalen voorwerpen in de mengtafel en zorg ervoor dat er geen vloeistoffen in het apparaat terecht kunnen komen. Elektrische schokken of slechte werking kunnen het gevolg zijn.

### INSTALLATIEVOORSCHRIFTEN:

- Plaats de mengtafel in een goed geventileerde ruimte waar zij niet blootgesteld is aan hoge temperaturen of vocht.
- Het plaatsen en het gebruik van de mengtafel gedurende een lange periode in de nabijheid warmtebronnen zoals versterkers, spots, enz. zal zijn werking beïnvloeden.
- De mixer kan in een flightcase gemonteerd worden. Monteer de behuizing door middel van de 4 montageopeningen op de frontplaat. Gebruik hiervoor bouten van de juiste dikte! (deze zijn niet inbegrepen) Probeer sterke schokken en vibraties tijdens het transport zo veel mogelijk te vermijden.
- Zorg, bij inbouw in een vaste installatie of flightcase, voor een goede ventilatie om de warmte optimaal te kunnen afvoeren.
- Zorg ervoor, om inwendige vorming van condensatie te voorkomen, dat de mengtafel zich na transport kan aanpassen aan de warme binnentemperatuur. Condensatie kan de goede werking soms verhinderen.

### REINIGING VAN DE MENGTADEL:

Reinig de mengtafel met een vochtig doek. Vermijd dat er water in het toestel komt.

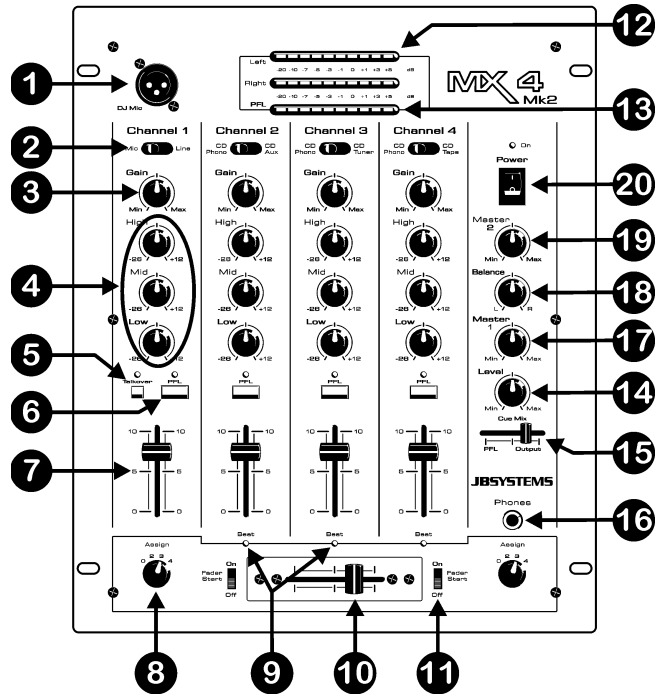
Gebruik nooit vluchtige vloeistoffen zoals benzeen of thinner welke het toestel kunnen beschadigen.

## AANSLUITINGEN

Behalve de microfoon-, hoofdtelefoonaansluitingen en master uitgangen, zijn alle aansluitingen van het cinch-type. Gebruik cinch-cinch kabels van goede kwaliteit om een goede geluidskwaliteit te verzekeren. (Bijvoorbeeld: JB Systems code :2-0370)

Voor meer informatie over aansluitingen verwijzen wij u naar het volgende hoofdstuk. Zet het toestel uit, vooraleer u verandering aanbrengt bij de bekabeling. In deze handleiding spreken we over lijn-ingangen. Dit is een globale naam voor ingangen met een niveau tussen 750mV en 2V. Deze ingangen vindt u bijvoorbeeld bij radio's, video's, cd-spelers, enz.

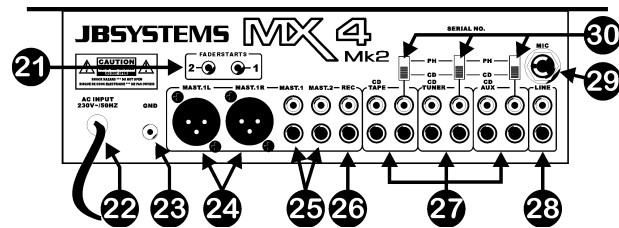
FRONT



1. **DJ MIC INPUT JACK:** Aanvaardt microfoons met een XLR aansluiting. Op de achterzijde vindt U de 1/4" mono jack(29) uitvoering. Deze ingang wordt meestal gebruikt voor de DJ microfoon. De talkover beïnvloed het signaalniveau van deze ingang niet.
2. **INGANGSKEUZESCHAKELAAR:** wordt gebruikt om de juiste ingang voor elk kanaal te kiezen: Phono, line, aux of mic. Op sommige kanalen zijn er supplementaire ingangskeuzeschakelaars op de achterzijde van het toestel.  
*Hint: Line, Aux, CD, Tuner, enz... zijn verschillende namen voor ingangen met bijna identieke signaalniveaus.*
3. **INGANGSGEVOELIGHEID:** regelt het ingangsniveau van elk kanaal. Gebruik deze regeling om het niveau op de VU-meters in te stellen op ongeveer 0dB.
4. **3-BANDS TOONREGELING:** de frequentie van elk kanaal kan afzonderlijk ingesteld worden binnen een bereik gaande van -26dB tot +12dB. In de middenpositie is de toonregeling neutraal. (uitgeschakeld)
5. **TALKOVER:** gebruik de schakelaar om de ingangskanalen 2 tot 4 automatisch te dempen terwijl u door de DJ microfoon spreekt.
6. **PFL KEUZESCHAKELAAR:** wordt gebruikt om de bron te kiezen die u wilt voorbeluisteren via de hoofdtelefoonuitgang. Door verschillende Cue toetsen in te drukken is het mogelijk een gemixt geluid weer te geven van de geselecteerde bronnen.
7. **KANAAL SCHUIFREGELAAR:** wordt gebruikt om het niveau van elk kanaal apart in te stellen.

8. **CROSSFADER ASSIGN:** Selecteert de ingangskanalen die gebruikt zullen worden met de crossfader (10). Wanneer u ze op "0" zet is de crossfader uitgeschakeld.
9. **BEAT LEDS:** Deze leds knipperen op het ritme van de bass beats, zij helpen U bij het vinden van het juiste ritme.
10. **CROSSFADER:** met deze schuifregelaar kunt u de kanalen, welke u met de crossfader keuzeschakelaars (8) hebt gekozen, mixen. De crossfader zal enkel werken wanneer u de geselecteerde kanaalschuifregelaars (7) op het gewenste niveau hebt ingesteld! De crossfader beschikt eveneens over optische faderstarts. Zie het volgende hoofdstuk voor meer informatie betreffende het gebruik hiervan.
11. **FADER START ON/OFF SCHAKELAAR:** wanneer u een compatibele CD speler op de fader control aansluitingen hebt aangesloten kunt u zijn start/stop (re-cue) functies bedienen met de crossfader. Met deze schakelaar kunt u de fader start controle aan en uit zetten.
12. **MASTER1 VU METERS:** geeft het uitgangsniveau van master1 weer. Let erop dat de niveaus de 0dB (of 100%) niet overschrijden. Het geluid zou kunnen vervormd worden wanneer het signaalniveau in de rode zone van de VU-meter komt.
13. **PFL VU METER:** geeft het uitgangsniveau weer van het kanaal dat u met de PFL-toets(6) selecteerde. Let erop dat de niveaus de 0dB (of 100%) niet overschrijden.
14. **CUE NIVEAU:** wordt gebruikt om het niveau van de hoofdtelefoonuitgang in te stellen.
15. **CUE MIX:** met deze schuifregelaar kunt u de master uitgang en om het even welk ingangskanaal door de hoofdtelefoonuitgang (16) mixen:
  - Zet de schuifregelaar in de uiterst linkse positie om een geselecteerd PFL signaal (6) voor te beluisteren.
  - Zet de schuifregelaar in de uiterst rechtse positie om de master uitgang voor te beluisteren.
  - Zet de schuifregelaar in om het even welke andere positie om een mix van beide signalen voor te beluisteren.
 Deze optie laat u toe uw mix te controleren alvorens u hem door de master uitgang stuurt.
16. **HEADPHONE jack:** u kunt alle in/uitgangen voorbeluisteren wanneer u op deze 6.3mm jack om het even welke moderne hoofdtelefoon aansluit.
17. **MASTER1 NIVEAU:** wordt gebruikt om het niveau van de gebalanceerde Master1 uitgang te regelen.
18. **BALANS MASTER1:** wordt gebruikt om de balans tussen de linker en rechteruitgang van Master1 te regelen.
19. **MASTER2 NIVEAU:** wordt gebruikt om het niveau van de ongebalanceerde Master2 uitgang te regelen.
20. **POWER schakelaar:** wordt gebruikt om de voeding van de mengtafel aan en uit te zetten. De blauwe led is aan wanneer de mengtafel aan staat.

## ACHTERZIJDE



- 21. FADER CONTROL:** wanneer ze met deze ingangen verbonden zijn kunnen compatibele CD spelers met de faderstarts van deze mengtafel bediend worden.
- 22. VOEDINGSKABEL:** verbind deze kabel met het 230V/50Hz net. Controleer steeds eerst of de kabel niet beschadigd is!
- 23. GROUND (GND) VERBINDING:** vele draaitafels zijn voorzien van een aardingaansluiting (GND). Het is aangewezen deze signaalaarding te verbinden met de GND aansluiting. Indien uw draaitafel niet voorzien is van een aardingskabel dan moet u deze aansluiting niet gebruiken.
- 24. MASTER1 GEBALANCEERDE UITGANG:** de XLR aansluitingen kunnen gebruikt worden om deze mengtafel met om het even welke gebalanceerde versterking te verbinden door middel van speciaal gebalanceerde signaalkabels.
- 25. MASTER ONGEBALANCEERDE UITGANGEN:** De "mast.1" uitgang heeft hetzelfde uitgangssignaal als de gebalanceerde master uitgang (24), maar dan wel ongebalanceerd. De "mast.2" uitgang draagt hetzelfde signaal maar kan afzonderlijk worden ingesteld met de master2 volume(19) regeling. Gebruik deze uitgangen om ongebalanceerde (bvb. Hifi) versterkers aan te sluiten.
- 26. RECORD UITGANG:** draagt hetzelfde signaal als de master uitgangen, maar wordt niet beïnvloed door het master niveau, de balans en de mono/stereo regelingen. Deze uitgang wordt gebruikt om een analoge recorder aan te sluiten.
- 27. KANAAL INGANGEN:** wordt gebruikt om twee verschillende lijngeluidsignalen aan te sluiten. Gebruik de schakelaar (30) om te kiezen tussen een lijningang niveau of een draaitafel signaal. De ingangsbron keuzeschakelaar (2) op de voorkant bepaalt welke ingang geactiveerd zal worden.
- 28. LINE INGANG KANAAL1:** sluit hier een lijngeluidssignaal aan op kanaal 1.
- 29. MICRO INGANG:** ¼" mono jack ontdubbeling van de XLR microfooningang op de voorzijde(1).
- 30. PHONO/CD SCHAKELAARS:** deze schakelaars maken het mogelijk om tussen CD en phono ingang om te schakelen.

## CROSSFADER STARTS

De crossfader beschikt over ingebouwde optische fader start schakelaars. Deze fader starts zijn compatibel met alle huidige JB Systems CD spelers. Dit werkt als volgt:

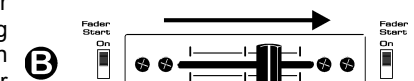
### A. CROSSFADER IN DE LINKER POSITIE:

De CD speler die aangesloten is op de fader start 1 aansluiting speelt, de andere CD speler staat in Pause stand.



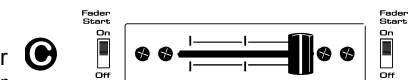
### B. CROSSFADER BEWEEGT NAAR RECHTS:

De CD speler die aangesloten is op de fader start 1 aansluiting stopt met spelen, keert terug naar zijn voorgeprogrammeerd Cue punt en wacht in Pause stand. De andere CD speler begint te spelen vanuit zijn voorgeprogrammeerd cue punt.



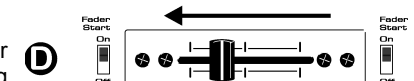
### C. CROSSFADER IN RECHTER POSITIE:

De CD speler die aangesloten is op de fader start 2 aansluiting speelt, de andere CD speler staat in Pause stand.



### D. CROSSFADER BEWEEGT NAAR LINKS:

De CD speler die aangesloten is op de fader start 2 aansluiting stopt met spelen, keert terug naar zijn voorgeprogrammeerd Cue punt en wacht in Pause stand. De andere CD speler begint te spelen vanuit zijn voorgeprogrammeerd cue punt.



**Belangrijk:** Beide fader start schakelaars moeten in de "ON" positie staan!

## SPECIFICATIONS

<b>Voeding:</b>	AC 230 V, 50Hz
<b>Frequentie bereik:</b>	20-20.000Hz (+/-2dB)
<b>Vervorming + ruis:</b>	<0.09% @ 1kHz, 0dB
<b>S/N verhouding (IHF-A):</b>	>86dB @ 1kHz.
<b>Microfoon ingangen:</b>	1.5mV @ 10kΩ
<b>Line/CD ingangen:</b>	150mV @ 22kΩ
<b>Phono ingangen:</b>	3mV @ 47kΩ
<b>Record uitgang:</b>	775mV @ 600Ω
<b>Master A/B uitgang:</b>	1.5V @ 4k7Ω unbal.
<b>Master A/B uitgang:</b>	850mV @ 600Ω bal.
<b>Talkover:</b>	0dB → -15dB
<b>Toonregelingen:</b>	+12dB / -26dB
<b>Hoofdtelefoon:</b>	1.5V@33Ω
<b>Afmetingen:</b>	294(W) x 350(H) x 95(D) mm
<b>Gewicht:</b>	4.8kg

# BEDIENUNGSANLEITUNG

## EIGENSCHAFTEN

- 4 Kanäle mit 11 Eingängen (7 Line-, 3 Phono-, 1 Mikrofoneingänge)
- 1 separater DJ-Mikrofon Eingang mit Talkoverschaltung
- Gainregler, Dreifach Equalizer (Hoch-, Mittel- und Tieftonregler) pro Kanal
- Austauschbarer Crossfader mit Assign Kanalzuweisung
- Hochwertige, leichtgängige Kanalfaderzüge mit Stahlführungsschiene
- 2 separate Masterausgänge, Master1 mit Balanceregler
- Masterausgang 1 mit symmetrischen XLR Ausgängen
- LED VU-Meter für Master und PFL
- Beat Leds helfen Ihnen beim Ineinandermixen
- Crossfaderstart für kompatible CD-Player
- Kopfhörervorhörfunktion mit Cue-Mix Überblendregler

## VOR DEM GEBRAUCH

### Kontrolle der Vollständigkeit:

Folgende Teile müssen sich in der Geräteverpackung befinden:

- MX4 Mk2 Mixer
- Bedienungsanleitung

### SICHERHEITSVORSCHRIFTEN:



**CAUTION**  
RISK OF ELECTRIC SHOCK  
DO NOT OPEN



**ACHTUNG:** Um sich nicht der Gefahr eines elektrischen Schlags auszusetzen, entfernen Sie keines der Gehäuseteile. Im Geräteinneren befinden sich keine vom Benutzer

reparierbaren Teile. Überlassen Sie Reparaturen dem qualifizierten Kundendienst!



Das Blitzsymbol im Dreieck weist den Benutzer darauf hin, dass eine Berührungsgefahr mit nicht isolierten Teilen im Geräteinneren, welche eine gefährliche Spannung führen, besteht. Die Spannung ist so hoch, dass hier die Gefahr eines elektrischen Schlags besteht.



Das Ausrufezeichen im Dreieck weist den Benutzer auf wichtige Bedienungs- und Wartungshinweise in den Dokumenten hin, die dem Gerät beiliegen.

Um Feuer oder elektrische Schläge vorzubeugen, setzen Sie dieses Gerät niemals Nässe und Feuchtigkeit aus! Stellen Sie keine Behälter mit Flüssigkeiten in die Nähe des Gerätes, es ist nicht wasserdicht und könnte beschädigt werden.

### INSTALLATIONSANLEITUNG:

- Stellen Sie das Mischpult in einem gut belüfteten Raum auf, wo es nicht Feuchtigkeit und hohen Temperaturen ausgesetzt wird.
- Plazieren und benutzen Sie das Mischpult für eine längere Zeit neben sehr warmen Geräten wie Verstärker, Lampen, etc., könnte es die Funktion des Gerätes beeinträchtigen.
- Das Gerät kann in Racks eingebaut werden. Benutzen Sie dafür die in der Frontblende eingelassenen Löcher.
- Sollte das Gerät in ein Flightcase eingebaut werden, achten Sie auf eine gute Luftzirkulation.
- Wenn das Mischpult aus einer kalten Umgebung an einem warmen Ort aufgestellt wird, kann sich Kondenswasser bilden. Um Fehlfunktionen zu vermeiden, sollten Sie das Gerät für ca. 1 Stunde vom Stromnetz trennen.

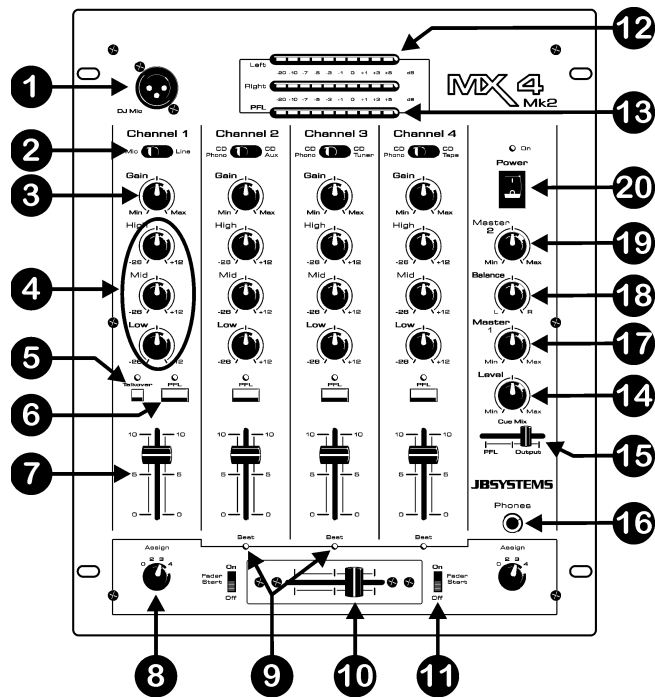
### REINIGEN DES MISCHPULTES:

Entfernen Sie Staub und Schmutz mit einem weichen, trockenen Tuch. Achten Sie darauf, dass keine Flüssigkeit in das Geräteinnere gelangen kann. Benutzen Sie keinen Verdünnern, Benzin oder andere chemische Mittel für das Mischpult. Die Oberfläche des Gerätes könnte zerstört werden.

## ANSCHLÜSSE

Außer für Mikrofon, Kopfhörer und den 2 symmetrischen Master Ausgängen sind alle Anschlüsse in Chinch ausgelegt. Verwenden Sie hochwertige Chinch – Chinch Kabel um eine bessere Klangqualität zu erreichen. ( z.B.: JB SYSTEMS CODE 2-0370): Für weitere Informationen über die Anschlüsse lesen sie das nächste Kapitel. Vergewissern Sie sich dass das Gerät ausgeschaltet ist bevor sie Änderungen an der Verkabelung vornehmen. In dieser Anleitung schreiben wir über „ Line Eingänge“, das sind Eingänge die zwischen 750 mV und 2V liegen. Das beinhaltet Tuner, Video, CD Player usw.

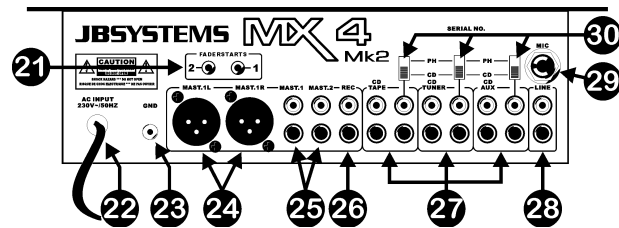
## VORDER ANSICHT



1. **DJ MIKROFON EINGANG:** Unsymmetrischer XLR Mikrofonanschluss. Den 6,3mm Klinkeanschluss (29) finden Sie auf der Rückseite des Mischpults. Dieser Anschluss wird primär für das Mikrofon des DJ's benutzt. Dieser Eingang bleibt vom Talkover unbeeinflusst.
2. **EINGANGSWAHLSCHALTER:** Mit diesem Schalter wählen Sie die gewünschte Eingangsquelle ob Phono, Line, Aux oder Mic.. Bei einigen Kanälen finden Sie weitere Wahlschalter auf der Rückseite am Audioeingang.  
*Line, Aux, Tuner usw... sind unterschiedliche Bezeichnungen für Geräte mit dem fast identischen Ausgangspegel auch Linepegel genannt.*
3. **GAIN REGLER:** Mittels dieses Drehreglers steuern Sie die Eingangsempfindlichkeit des angeschlossenen Mikrofons. Der Spitzenwert sollte die 0 dB Marke des VU-Meters nicht überschreiten.
4. **DREIFACH KLANGREGELUNG:** Über drei Frequenzbänder kann der Klang in einem Bereich von -26 dB bis +12 dB verändert oder angeglichen werden. In der Mittelstellung ist der Klang unverändert also inaktiv.
5. **TALKOVER:** Mit diesem Schalter aktivieren Sie die automatische Lautstärkeabsenkung der Kanäle 2 bis 4 sobald Sie zum Beispiel eine Ansage mit dem DJ-Mikrofon machen.
6. **PFL TASTER:** Durch drücken dieser Taster können Sie die Kanäle mittels eines angeschlossenen Kopfhörers Abhören während der Wiedergabe eines anderen Kanals über den Masterausgang zur Lautsprecheranlage. Es können mehrere PFL-Taster gleichzeitig aktiviert sein und so gemixt und gemeinsam abgehört werden.

7. **KANALFADER:** Mit diesem Schieberegler kann man für jeden Kanal die Lautstärke separat anpassen.
8. **CROSSFADER ASSIGN:** Wählen Sie über diesen Schalter den gewünschten Kanal (7) der über den Crossfader (10) übergeblendet werden soll. Wenn Sie den Schalter in die Position „0“ stellen ist Funktion inaktiv.
9. **BEAT LEDs:** Diese LEDs zeigen durch optisches Flackern den Rhythmus (Beat) der Musik an. Diese LEDs helfen Ihnen beim Ineinandermischen zweier Musiktitel. Wenn die LEDs beider zu mixender Kanäle über einen längeren Zeitraum synchron aufleuchten können Sie die beiden Musiktitel ineinander mischen.
10. **CROSSFADER:** Mit dem Crossfader können Sie die beiden Kanäle überblenden, die Sie vorher mittels der Assignschalter (8) der linken- und der rechten Seite des Crossfaderelementes zugewiesen haben. Der Crossfader funktioniert nur, wenn die Schiebefader (7) der ausgewählten Kanäle hochgezogen sind. Der Crossfader löst zudem den optischen Faderstart aus. Mehr Informationen zu diesem Thema erfahren Sie im nächsten Kapitel.
11. **FADER START EIN/AUS:** Wenn Ihr angeschlossener CD-Player über einen kompatiblen Faderstart verfügt und dieser mit den Controlbuchsen des Mischpults verbunden wird so ist es möglich mittels des Crossfaderelementes der Wiedergabe des CD-Players zu starten, zu stoppen oder wieder erneut zu starten. (re-cue) Mit diesem Schalter lässt sich diese Funktion aktivieren.
12. **MASTER1 VU ANZEIGE:** Optische Lautstärkeanzeige in dB des Master 1 Ausgangs. Sie sollten die 0 dB Marke = 100% nicht überschreiten! Wenn die roten LEDs aufleuchten kann das Audiosignal übersteuert und verzerrt sein!
13. **PFL VU ANZEIGE:** Zeigt den Pegel des gewählten Vorhörkanals an den Sie über den PFL Taster (6) ausgewählt haben. Bitte achten Sie darauf, dass die 0 dB (100%)Marke nach Möglichkeit nicht überschritten wird.
14. **CUE LEVEL:** Steuert die Lautstärke des Kopfhörerausgangs (16).
15. **CUE MIX:** Mit diesem Überblendregler können Sie das Lautstärkeverhältnis auf dem Kopfhörerausgang (16) zwischen Master Signal und Vorhörkanal bestimmen:
  - Drehen Sie den fader in die linke Position und Sie hören nur das Signal des über PFL Taste (6) angewählten Kanals.
  - Drehen Sie den Fader in die extreme rechte Position um das Master Signal abzuhören.
  - Wenn Sie den Fader in eine Position zwischen dem linken und dem rechten Anschlag stellen, wird das Master Signal mit dem PFL Signal gemischt. Das Mischungsverhältnis verändern Sie durch drehen nach links oder rechts. So können Sie Ihren Audiomix überprüfen, bevor Sie diesen über die Beschallungsanlage wiedergeben.
16. **Kopfhörerbuchse:** Sie können über diesen Ausgang alle Kanäle und Masterausgänge abhören wenn Sie einen Stereo-Kopfhörer an diese 6,3mm Buchse anschließen.
17. **MASTER1 REGLER:** Steuert die Gesamtlautstärke des symmetrischen Master 1 Ausgangs.
18. **BALANCE MASTER1:** Regelt das Lautstärkeverhältnis zwischen linkem und rechtem Kanal des Master 1.
19. **MASTER2 LEVEL:** Steuert die Gesamtlautstärke des unsymmetrischen Master 2 Ausgangs.
20. **NETZSCHALTER:** Dient zum ein- und ausschalten des Mischpults. Wenn die blaue LED leuchtet ist das Mischpult eingeschaltet.

## RÜCKSEITE



- 21. FADER START BUCHSE:** Verbinden Sie diese 3,5mm Klinkenbuchse mit der Faderstartbuchse des CD-Players. Wenn die Geräte miteinander kompatibel sind, können Sie den angeschlossenen CD-Player durch schieben des Crossfaders (10) Fernstarten. Stellen Sie sicher, dass der Assignregler (8) richtig zugewiesen ist.
- 22. NETZKABEL:** Verbinden Sie dieses Kabel mit Ihrer 230V/50Hz Schukosteckdose. Überprüfen Sie bitte vorher das Netzkabel auf Beschädigungen! Sollte das Kabel beschädigt sein dürfen Sie auf keinen Fall das Gerät benutzen! Wenden Sie sich bitte an einen Fachmann oder den Hersteller um die Beschädigung des Netzkabels zu beheben!
- 23. MASSEANSCHLUSSKLEMME (GROUND):** Die meisten Plattenspieler verfügen über ein Masseanschlusskabel. Verbinden Sie dieses mit dem Masseanschluss. Sollte der Plattenspieler über kein Massekabel verfügen so hat er wahrscheinlich einen Lineausgang. Diesen dürfen Sie dann nicht mit den Phonoeingängen verbinden.
- 24. SYMMETRISCHER MASTER 1 AUSGANG:** Verbinden Sie die beiden symmetrischen XLR Buchsen des Master 1 Ausgangs mit den Eingangsbuchsen Ihres Verstärkers. Hierzu sollten Sie ein abgeschirmtes Mikrofongabelkabel benutzen.
- 25. UNSYMMETRISCHE MASTER AUSGÄNGE:** Der Master 1 Cinchausgang erhält das gleiche Master Signal wie die beiden XLR Buchsen (24) jedoch in unsymmetrischer Form. Der Master 2 Ausgang verfügt über das gleiche Audiosignal wie Master 1, lässt sich jedoch separat in der Lautstärke verändern über die Regler (19). Diese Ausgänge verwenden Sie bei unsymmetrischen Verstärkern wie z.B. HiFi-Verstärker.
- 26. RECORD AUSGANG:** Gibt das gleiche Audiosignal wie die beiden Masterausgänge raus, bleibt jedoch im Pegel von diesen unbeeinflusst! Schließen Sie hier Ihr Aufnahmegerät an.
- 27. EINGANGSBUCHSEN FÜR DIE KANÄLE:** An jeden Eingang können zwei verschiedene Linequellen angeschlossen werden. Mit dem Wahlschalter (30) auf der Rückseite können Sie zwischen CD und Plattenspieler umschalten. Mit dem Wahlschalter (2) auf der Frontseite können Sie wählen welcher Kanal Eingang aktiviert werden soll.
- 28. LINE INPUT CHANNEL 1:** Hier können Sie eine Quelle mit Linepegel an den Kanal 1 anschließen.
- 29. MIKROFON EINGANG:** 6,3mm Klinkenbuchse alternativ zum XLR Anschluss (1) auf der Frontseite.
- 30. PHONO/CD UMSCHALTER:** Hiermit können Sie zwischen CD und Plattenspieler umschalten.

## CROSSFADER STARTS

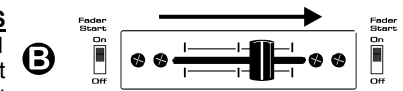
In dem Crossfader des Beat4 Mixers sind optische Faderstarts eingebaut. Diese Faderfernstarts sind kompatibel mit allen JB Systems CD-Playern. Hier erfahren Sie wie es funktioniert:

A. **CROSSFADER IN DER LINKER POSITION:**

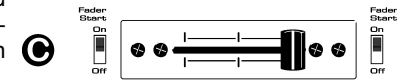
Der CD-Player der an die Faderstartbuchse 1 angeschlossen ist spielt, der andere ist im Pausenmodus.

B. **DER CROSSFADER WIRD NACH RECHTS**

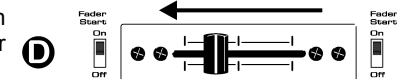
**BEWEGT:** Die Wiedergabe des an Start 1 angeschlossenen CD-Players wird gestoppt und an den Cue Punkt zurückgesetzt, geht dann in den Pausenmodus. Gleichzeitig wird die Wiedergabe des an Start 2 angeschlossenen CD-Players ab dem festgelegten Cue-Punkt gestartet.

C. **CROSSFADER IN DER RECHTEN**

**POSITION:** CD-Player angeschlossen an Faderstart 2 ist im Wiedergabemodus, der andere CD-Player wartet im Pausenmodus.

D. **CROSSFADER WIRD NACH LINKS**

**BEWEGT:** Die Wiedergabe des an Start 2 angeschlossenen CD-Players wird gestoppt und an den Cue Punkt zurückgesetzt, geht dann in den Pausenmodus. Gleichzeitig wird die Wiedergabe des an Start 1 angeschlossenen CD-Players ab dem festgelegten Cue-Punkt gestartet.



**Wichtig !!! Beide Faderstart Schalter müssen auf „on“ geschaltet sein!**

## SPECIFICATIONS

<b>Spannungsversorgung:</b>	AC 230 V, 50Hz
<b>Frequenzbereich:</b>	20-20.000Hz (+/-2dB)
<b>THD + noise:</b>	<0.09% @ 1kHz, 0dB
<b>Signalrauschabstand (IHF-A):</b>	>86dB @ 1kHz.
<b>Mikrofoneingänge:</b>	1.5mV @ 10kΩ
<b>Line/CD Eingänge:</b>	150mV @ 22kΩ
<b>Phono Eingänge:</b>	3mV @ 47kΩ
<b>Record Ausgänge:</b>	775mV @ 600Ω
<b>Master A/B Ausgang:</b>	1.5V @ 4k7Ω unsymmetrisch.
<b>Master A/B Ausgang:</b>	850mV @ 600Ω symmetrisch.
<b>Talkover:</b>	0dB → -15dB
<b>Frequenzeinstellung:</b>	+12dB / -26dB
<b>Kopfhörer:</b>	1.5V@33 Ω
<b>Abmessungen:</b>	294(W) x 350(H) x 95(D) mm
<b>Gewicht:</b>	4.8kg

# MANUAL DE INSTRUCCIONES

## CARACTERÍSTICAS

- 11 entradas sobre 4 canales (7line, 3phonos, 1micro)
- 1 micro DJ separado con talkover
- Control de Ganancia, agudos, médiums y bajos sobre todos los canales
- Crossfade asignable y fácilmente reemplazable
- Cursor DJ del tipo « steel carril » de alta calidad, deslice fácil  
(deslizante dotado de carriles de acero para una vida útil más larga)
- 2 salidas Master con control de equilibrio individual
- Master1 con salidas simétricas
- Visualizador a LED de entradas y los masters
- Beat leds para ayuda de una cadencia correcta
- Arranque por Crossfader para los lectores CD compatibles
- Pre escucha "Pre-fader" con opción cue mix

## PRELIMINAR

### Verificar el contenido:

Verificar presencia en la caja de los siguientes elementos:

- Unidad de mezclas MX4 Mk2
- Manual de instrucciones

### CONSEJOS DE SEGURIDAD:



**CAUTION**  
RISK OF ELECTRIC SHOCK  
DO NOT OPEN



**ATENCIÓN:** Para evitar todo riesgo de electrocución, no avrir la tapa. El interior no contiene piezas reemplazables por el utilizador. En caso de problema, pongase en contacto con su vendedor.



Esta flecha en un triángulo suele avisar de la presencia en la tapa de "voltaje peligroso" sin aislamiento que puede ser suficiente para causar un riesgo de electrocución.



El punto de exclamación en un triángulo suele avisar el utilizador de la presencia de instrucciones de funcionamiento y de mantenimiento importantes en el manual que acompaña este producto.

Para evitar riesgos de electrocución o incendio, evitar la exposición a la lluvia o humedad.

No insertar objetos metálicos ni dejar caer líquido en el aparato. Electrochoques o disfuncionamientos pueden ocurrir.

### CONSEJOS DE INSTALACION:

- Instalar la platina en un sitio con buena ventilación para no exponerla a altas temperaturas o humedad.
- No colocar y utilizar la platina mucho tiempo en sitios calientes (al lado de amplificadores, focos,...) puede afectar sus prestaciones.
- El aparato puede ser colocado en un rack. Fijar el aparato gracias a los 4 agujeros para tornillos del panel frontal. Asegurarse de la dimensión correcta de los tornillos (no provistos). Evitar las vibraciones y los golpes durante el transporte.
- Para evitar la condensación en el aparato, dejarlo adaptarse a la nueva temperatura después del transporte. La condensación puede alterar las prestaciones de este aparato.

### LIMPIEZA:

Limpiar con un trapo ligeramente húmedo. No dejar caer agua en el interior de la unidad. No utilizar productos abrasivos (alcohol,...) que puedan dañar la platina.

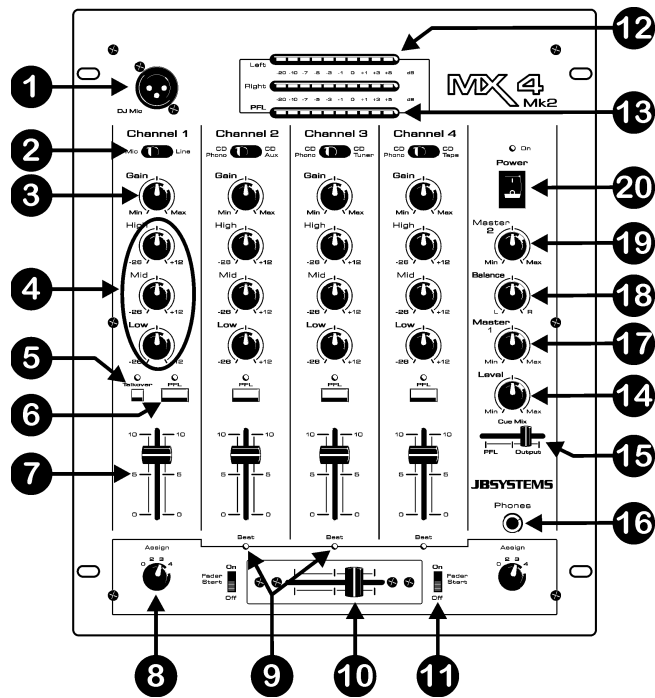
## CONEXIONES

Todas las conexiones, excepto para el micro y los cascos, son cinch. Utilizar cables cinch-cinch de buena calidad para evitar sonido de mala calidad. (ej: JB Systems code: 2-0370)

Para más informaciones sobre las conexiones, leer el capítulo siguiente.

Siempre se debe apagar la mesa antes de efectuar las conexiones. En este manual, es cuestión de entradas línea o "line inputs". Esta nominación significa entradas con un nivel situado entre 750mV y 2V. Esto incluye los CD's, tuners, vídeos,...

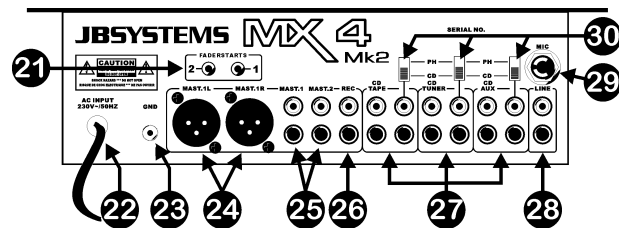
PANEL FRONTAL



1. **ENTRADA DJ MIC JACK:** Acepta un micro asimétrico equipado de un conector XLR. Este jack mono 1/4" se encuentra en la parte trasera (30). Esta entrada se utilice principalmente para el micro DJ. El talkover no afecta el nivel de esta entrada.
2. **SELECTOR DE FUENTE DE ENTRADA:** es utilizado para seleccionar la fuente de entrada exacta para cada canal: Phono, line, a o mic. Sobre algunos canales hay unos selectores de entradas suplementarios en la zaga de la mesa de mezclas.  
*Opinión: Line, A, CD, Túner, etc son diferentes nombres para entradas que tienen un nivel de señal prácticamente idéntica.*
3. **GANANCIA LEVEL:** ajusta el nivel de entrada de cada canal. Utilice este botón para ajustar el nivel hasta que usted alcance 0dB sobre el visualizador.
4. **Arreglo de TONALIDAD a 3 bandas:** la frecuencia de cada canal puede ser ajustada por separado en una playa que va de -26dB a +12dB. En la posición central, el control de tonalidad es neutro. (Apagado)
5. **TALKOVER:** utilice este interruptor para atenuar automáticamente los canales de entradas 2 - 4 mientras que usted habla en el micro DJ. Cuanto mas gira el botón hacia la derecha, más fuerte sera la atenuación mientras que usted habla en el micro DJ (1).
6. **SELECTOR PFL:** es utilizado para seleccionar la fuente (CH-2 en CH-4) que usted quiere pre escuchar por la salida de los auriculares. Si usted pulsa varias teclas Cue, es posible obtener una mezcla del sonido de las fuentes seleccionadas.
7. **CURSOR / CANAL:** son utilizados para ajustar el nivel de cada canal por separado.

8. **CROSSFADER ASSIGN:** selecciona los canales de entradas que serán utilizados con el crossfader (10). Si usted los pone sobre "0" el crossfader se corta.
9. **BEAT LEDS:** Estos leds parpadean al ritmo de la musica. Beat leds para ayuda de una cadencia correcta
10. **CROSSFADER:** con este cursor usted puede mezclar los canales que usted seleccionó con los selectores de asignamiento del crossfader (8). ¡ El crossfader funcionará sólo si usted ajustó los cursores de los canales (7) seleccionados al nivel deseado! El crossfader es también proveído de interruptores ópticos de comienzo. Vea el capítulo que sigue para más informaciones sobre el tema.
11. **INTERRUPTOR FADER START OFF:** cuando usted tiene un lector CD compatible conectado a los conectadores "fader control, usted puede controlar sus funciones salida / parada (re-cue) con cross fader. Con este interruptor usted puede empeñar {"contratar"} o liberar la función fader start.
12. **VISTO METROS MASTER1:** fija el nivel de salida de master1. Averigue que los niveles no sobrepasen 0dB (o el 100 %). El sonido puede ser deformado si el nivel de la señal de entrada está en la zona roja de Visto Metro.
13. **PFL VISUALIZADORES:** Indica el nivel de cada canal seleccionado "PFL-switch (6)" Averigue que los niveles no sobrepasen 0dB (o el 100 %).
14. **CUE LEVEL:** es utilizado para ajustar el nivel de la salida cascos.
15. **CUE MIX:** con este deslizante se hace la mezcla de la salida master con cualquier canal de entrada en la salida del auricular:
  - Ponga el cursor completamente a la izquierda para preescuchar la señal PFL (6) seleccionada.
  - Ponga el cursor completamente a la derecha para escuchar la salida master.
  - Ponga el cursor en otra posición para escuchar la mezcla de sonidos de ambas señales.
 Esta opción le permite verificar su mezcla de sonidos antes de que usted la envíe hacia la salida master.
16. **HEADPHONE conmutador telefónico:** usted puede preescuchar todas las entradas / salidas conectando cualquier casco estéreo moderno a este conmutador telefónico de 6.3mm.
17. **NIVEL MASTER1:** es utilizado para ajustarel nivel de la salida simétrica Master1.
18. **MENEA MASTER1:** es utilizado para ajustar el equilibrio entre la salida izquierda y derecha del Master1.
19. **NIVEL MASTER2:** es utilizado para ajustar el nivel de la salida asimétrica Master2.
20. **INTERRUPTOR POWER:** es utilizado para encender o apagar la mesa de mezclas. El led azul se enciende cuando la mesa de mezclas está apagada.

## PARTE TRASERA



21. **FADER CONTROL:** cuando lectores CD compatibles están conectados en estas entradas, pueden ser controlados por el fader starts de esta mesa de mezclas.
22. **CABLE DE ALIMENTACIÓN:** conecte este cable al sector 230V / 50Hz. ¡ Averigüe siempre que el cable no esté deteriorado antes de utilizarlo!
23. **GROUND (GND) conexión:** muchos platos vinilo son equipados de un conector de masa (GND). Es aconsejado conectar esta señal de masa al conector GND. Si su plato vinilo no dispone de un cable de masa, usted no debe utilizar este conector.
24. **SALIDA SIMÉTRICA MASTER1:** el conector XLR puede ser utilizado para conectar esta mesa de mezclas en cualquier entrada simétrica de amplificador utilizando un cable de señal simétrica específica.
25. **SALIDAS MASTER ASIMÉTRICA:** la salida "mast.1" lleva la misma señal de salida que la salida master simétrica (24), pero en este caso es asimétrica. La salida "mast.2" lleva la misma señal pero puede ser ajustada independientemente por el master2 level (19). Utilice estas salidas para conectar amplificadores asimétricos.
26. **RÉCORD OUTPUT:** lleva la misma señal que las salidas master, pero no es influido, por el nivel del master, ni por el arreglo del equilibrio, ni por el selector mono / estéreo. Es utilizado para conectar un registrador analógico.
27. **INPUT CHANNELS:** es utilizado para conectar dos señales audio diferentes del nivel Line. Utilice el interruptor (30) para cambiar una entrada Line en entrada platino vinilo. El selector de fuente de entrada (2) sobre el panel frontal determina qué fuente será acelerada.
28. **LINE INPUT CHANNEL1:** es utilizado para conectar una señal audio del tipo Line al canal 1.
29. **ENTRADA MIC:** el jack 1/4" es una alternativa para la entrada XLR situada en el frontal (1).
30. **INTERRUPTOR PHONO/CD:** este interruptor le ofrece la posibilidad de seleccionar la entrada CD o la entrada platino vinilo.

## CROSSFADER START

El crossfader es proveído de interruptores ópticos de comienzo. Estos faderstarts son compatibles con todos los lectores CD JB Systems actuales. Así funciona:

### A. CROSSFADER COMPLETAMENTE A LA IZQUIERDA:

El lector CD conectado al conector fader start1 juega, el otro lector CD está en espera.

### B. CROSSFADER SE MUEVE HACIA LA DERECHA:

El lector CD conectado al conector fader start1 deja de jugar, regresa a su punto " cue " preprogramado y se pone en espera. El otro lector CD comienza a jugar a partir de su punto " cue " preprogramado.

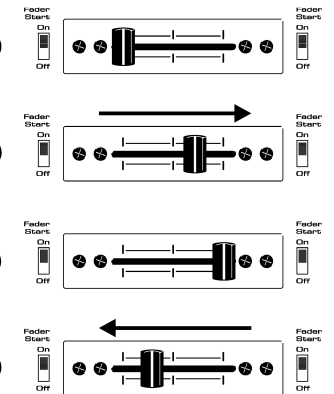
### C. CROSSFADER COMPLETAMENTE Á DERECHA:

El lector CD conectado al conector fader start 2 juega, el otro lector CD está en espera.

### D. CROSSFADER SE MUEVE HACIA LA IZQUIERDA:

El lector CD conectado otra vez al conector fader start 2 deja de jugar, regresa a su punto " cue " preprogramado y se pone en espera. El otro lector CD comienza a jugar a partir de su punto " cue " preprogramado.

**Importante:** ¡ ambos interruptores del faderstart deben estar en posición "ON"!



## CARACTERÍSTICAS TÉCNICAS

<b>Alimentación:</b>	AC 230 V, 50Hz
<b>Respuesta de frecuencia:</b>	20-20.000Hz (+/-2dB)
<b>DHT + ruido:</b>	<0.09% @ 1kHz, 0dB
<b>S/N Ratio (IHF-A):</b>	>86dB @ 1kHz.
<b>Entradas micro:</b>	1.5mV @ 10kΩ
<b>Entradas Line/CD:</b>	150mV @ 22kΩ
<b>Entradas Phono:</b>	3mV @ 47kΩ
<b>Salida Record:</b>	775mV @ 600Ω
<b>Salidas Master A/B:</b>	1.5V @ 4k7Ω no bal.
<b>Salidas Master A/B:</b>	850mV @ 600Ω bal.
<b>Talkover:</b>	0dB → -15dB
<b>Control de tonalidad:</b>	+12dB / -26dB
<b>Cascos:</b>	1.5V@33Ω
<b>Dimensiones:</b>	294(W) x 350(H) x 95(D) mm
<b>Peso:</b>	4.8kg

# MANUAL DO UTILIZADOR

## CARACTERÍSTICAS

- 11 entradas em 4 canais (7 line, 3 phono, 1 microfone)
- 1 micro DJ com talkover
- Controlos ganho (Gain), agudos (High), médios (Mid) e baixos (Low) em todos os canais
- Possibilidade de atribuir e substituir facilmente o crossfader
- DJ faders "steel rail" de alta qualidade
- 2 saídas Master, Master1 com controlo de balanço
- Master1 com saídas XLR balanceadas
- Indicadores de LEDS VU-METERS nos PFL e masters
- Os LEDs de batida ajudam a encontrar a cadência certa
- Função crossfader start para leitores de CD compatíveis
- Audição Pré-fade com opção cue mix

## ANTES DE UTILIZAR

### Verifique o conteúdo:

Certifique-se que a caixa contém os seguintes artigos:

- Mesa de mistura MX4 Mk2
- Manual de instruções

### INSTRUÇÕES DE SEGURANÇA:



**CAUTION**  
RISK OF ELECTRIC SHOCK  
DO NOT OPEN



**ATENÇÃO:** De forma a evitar o risco de choque eléctrico, não remova peças da unidade. Não tente fazer reparações. Contacte pessoal qualificado.



O símbolo composto por um triângulo equilátero com um relâmpago no interior alerta para a presença de voltagem perigosa não isolada no interior do produto que poderá constituir risco de choque eléctrico.



O símbolo composto por um triângulo equilátero com um ponto de exclamação alerta o utilizador para a presença de instruções importantes de utilização e manutenção do produto.

De modo a evitar risco de fogo ou choque eléctrico, não exponha este produto a chuva ou humidade. Não introduza objectos de metal ou verta líquidos no interior do produto, correrá risco de choque eléctrico ou poderá danificar o produto.

### GUIA DE INSTALAÇÃO:

- Instale a unidade num local bem ventilado onde não esteja exposta a altas temperaturas ou humidade.
- Colocar ou utilizar a unidade durante longos períodos de tempo perto de fontes de calor, tais como amplificadores, holofotes, etc, irá afectar o desempenho da unidade e poderá até danificá-la.
- A unidade pode ser montada numa rack. Fixe a unidade utilizando os orifícios existentes no painel frontal. Certifique-se que utiliza parafusos com a medida certa (os parafusos não são fornecidos). Evite pancadas e vibrações durante o transporte.
- Quando colocar a unidade numa cabine ou numa flight case, certifique-se que há ventilação de modo a permitir a evacuação do calor produzido pela unidade.
- De forma a evitar a formação de condensação no interior da unidade, ao transportá-la para ambiente quente aguarde algum tempo de modo a que haja uma ambientação à temperatura. A condensação poderá afectar o desempenho da unidade.

### LIMPEZA DA MESA DE MISTURA:

Utilize um pano limpo ligeiramente humedecido em água. Evite introduzir água dentro da unidade. Não utilize líquidos voláteis como benzeno ou diluente, irá danificar a unidade.

## LIGAÇÕES

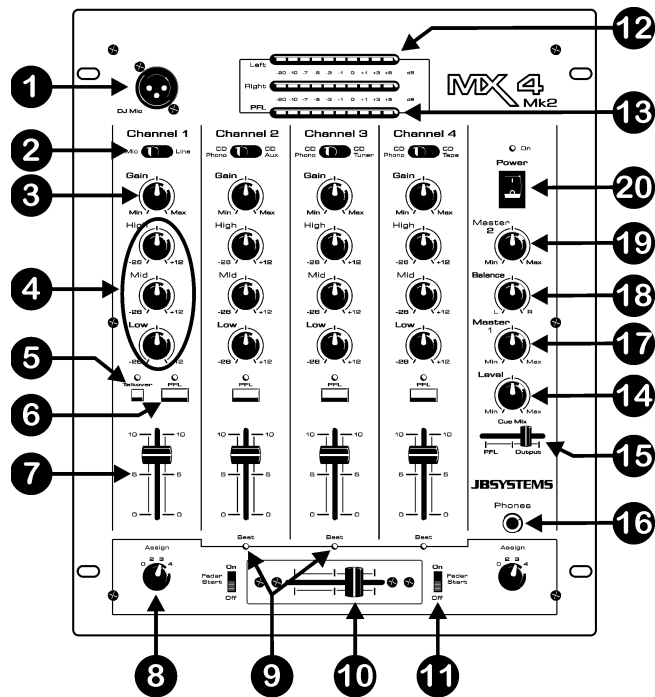
À excepção das saídas dos microfones, do auscultador e a master, todas as ligações são rca. Utilize cabos rca-rca de boa qualidade de modo a evitar má qualidade áudio. (exemplo: JB Systems código: 2-0370)

Para mais informações sobre ligações consulte o próximo capítulo.

Certifique-se que a mesa de mistura se encontra desligada antes efectuar alterações nas ligações.

Neste manual referimos "line inputs" (entradas line). Esta é uma denominação global para aparelhos de entrada com um nível de voltagem compreendido entre 750mV e 2V. Isto inclui sintonizadores, vídeos, leitores de CD, etc.

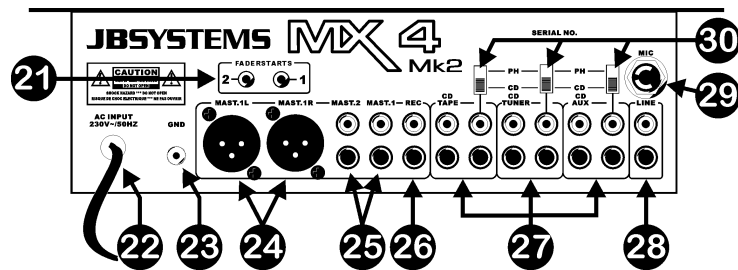
# CONTROLOS E FUNÇÕES



1. **ENTRADA DE MICROFONE PARA DJ (JACK):** Aceita microfones sem balanço com conector XLR. Irá encontrar a entrada mono tipo jack 1/4" no painel traseiro da mesa de mistura (29). Esta entrada é geralmente utilizada para microfones DJ. A função talkover não afecta o sinal de nível desta entrada.
2. **SELECTORES DE ENTRADA:** Estes selectores permitem seleccionar a origem de som para cada canal: Phono, line, aux. ou mic. Existem selectores adicionais em alguns canais no painel traseiro.  
*Nota: line, aux., CD, tuner, etc. são diferentes nomes para entradas com quase o mesmo tipo de sinal.*
3. **CONTROLO DE GANHO (GAIN):** Este controlo dá a possibilidade de ajustar o nível de entrada de cada canal. Utilize este controlo para ajustar o nível no indicador VU a cerca de "0 DB".
4. **CONTROLO DE FREQUÊNCIA DE 3 BANDAS:** A frequência de cada canal pode ser controlada separadamente, permitindo corrigir o sinal numa escala de -26DB a +12DB. Na posição central o controlo de frequência encontra-se desligado.
5. **TALKOVER:** Quando pressiona este botão, os canais de entrada 2 a 4 são silenciados enquanto fala através do microfone DJ.
6. **SELECTORES PFL:** Estes selectores permitem monitorizar através dos auscultadores o canal escolhido. Se pressionar vários botões PFL poderá ouvir o som misturado das fontes seleccionadas.
7. **FADER DO CANAL:** Permite determinar o nível de cada canal separadamente.

8. **SELECTOR DE CROSSFADER:** Permite seleccionar os canais de entrada a utilizar com o crossfader (10). Quando este selector se encontra na posição "0", o crossfader está desligado.
9. **LEDS DE BATIDA:** Estes LEDs acompanham o ritmo da batida e ajudam a encontrar a cadência certa.
10. **CROSSFADER:** Permite a passagem gradual do canal atribuído ao lado esquerdo do crossfader para o canal atribuído ao lado direito e vice-versa (8). Esta função só resulta quando tiver seleccionado o nível que pretende em cada canal com os faders dos canais (7)! O crossfader também integra a função optical fader start. Veja mais informação sobre esta função no próximo capítulo.
11. **INTERRUPTOR FADER START ON/OFF:** Após ter um leitor de CD compatível ligado aos conectores do fader start, pode controlar as suas funções start/stop (re-cue) através do crossfader. Com este botão pode ligar e desligar o controlo fader start.
12. **LEDS INDICADORES VU MASTER1:** Indica o nível de saída da saída master1. Certifique-se que os níveis não excedem 0DB (ou 100%). O som poderá sofrer distorção quando o nível do sinal alcança a área vermelha do indicador.
13. **INDICADORES VU DO PFL:** Indica o nível do canal seleccionado com o selector PFL (6). Certifique-se os níveis não ultrapassam 0DB (ou 100%).
14. **NÍVEL CUE:** Permite controlar o nível da saída dos auscultadores.
15. **CUE MIX:** Permite misturar a saída master e qualquer um dos canais de entrada através dos auscultadores (16):
  - Desloque o fader totalmente para a esquerda para monitorizar o sinal PFL seleccionado (6).
  - Desloque o fader totalmente para a direita para monitorizar a saída master.
  - Coloque o fader em qualquer outra posição para ouvir uma mistura dos dois sinais. Esta opção permite verificar a mistura antes de a passar para a saída master.
16. **ENTRADA PARA AUSCULTADORES (PHONES):** Entrada tipo jack para auscultadores estéreo (diâmetro 6.35mm).
17. **NÍVEL MASTER1:** Permite ajustar o nível da saída balanceada master1.
18. **BALANCE MASTER1:** Permite ajustar o balanço entre a saída à esquerda e à direita na saída master1.
19. **NÍVEL MASTER2:** Permite ajustar o nível da saída sem balanço master2.
20. **INTERRUPTOR ON/OFF:** Liga e desliga a mesa de mistura. O Led azul permanece aceso quando a mesa de mistura está ligada.

## PAINEL TRASEIRO



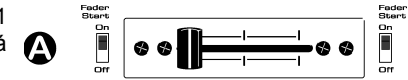
- 21. FADER CONTROL:** Quando ligados a estas entradas, os leitores de CD compatíveis podem ser controlados através da função fader start desta mesa de mistura.
- 22. CABO ALIMENTAÇÃO:** Ligue este cabo a uma tomada de 230V / 50Hz. Antes da utilização certifique-se de que o cabo não está danificado!
- 23. LIGAÇÃO TERRA (GND):** A maioria dos gira-discos tem uma ligação terra. É preferível que ligue esse sinal a este conector terra. Se o seu gira-discos não tem esta ligação não necessita de usar este conector.
- 24. SAÍDA MASTER1 BALANCEADA:** Os conectores XLR podem ser utilizados para ligar esta mesa de mistura à entrada balanceada de um amplificador, através de cabos especiais de sinal balanceado.
- 25. SAÍDAS MASTER SEM BALANÇO:** A saída "mast.1" não tem balanço mas tem o mesmo sinal de saída que a saída master balanceada (24). A saída "mast.2" transporta o mesmo sinal mas pode ser controlada individualmente pelo nível do master2 (19). Use as saídas para ligar amplificadores sem balanço.
- 26. SAÍDA PARA GRAVAÇÃO (REC):** Esta saída transporta o mesmo sinal que as saídas master mas não é influenciada pelos controlos de nível, balanço, e mono / estéreo da saída master. Destina-se à ligação de equipamento analógico de gravação.
- 27. CANAIS DE ENTRADA:** Cada um permite a ligação de dois sinais diferentes de áudio do tipo line. Utilize o interruptor (30) alterar uma entrada do tipo line para phono. O selector de entrada (2) no painel frontal determina qual das entradas estará activa.
- 28. ENTRADA LINE CANAL1 (CH1):** Permite ligar um sinal áudio de tipo line ao canal1.
- 29. ENTRADA MIC:** Entrada para ligar um microfone mono tipo jack ¼" como alternativa à entrada microfone tipo XLR existente no painel frontal (1).
- 30. INTERRUPTOR PHONO/CD:** Este interruptor permite alternar o sinal das entradas dos canais 2,3 e 4 entre CD e phono.

## CROSSFADER STARTS

O crossfader integra os interruptores optical start. Estes fader starts são compatíveis com todos os leitores de CD da JB Systems. O modo de funcionamento é o seguinte:

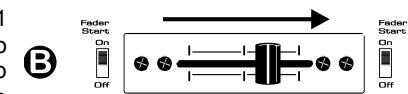
### A. CROSSFADER À ESQUERDA:

O leitor de CD ligado ao conector fader start1 está a reproduzir, o outro o leitor de CD está em pausa.



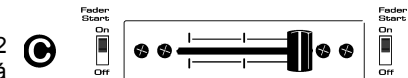
### B. CROSSFADER MOVE-SE PARA DIREITA:

O leitor de CD ligado ao conector fader start1 pára, volta ao ponto que programado anteriormente e aguarda em pausa. O outro leitor de CD começa a reproduzir a partir do ponto que programado anteriormente.



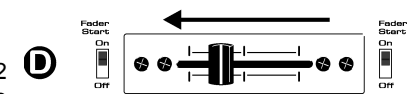
### C. CROSSFADER À DIREITA:

O leitor de CD ligado ao conector fader start2 está a reproduzir, o outro o leitor de CD está em pausa.



### D. CROSSFADER MOVE-SE PARA A ESQUERDA:

O leitor de CD ligado ao conector fader start2 pára, volta ao ponto que programado anteriormente e aguarda em pausa. O outro leitor de CD começa a reproduzir a partir do ponto que programado anteriormente.



**Importante:** Ambos interruptores fader start deverão estar ligados (ON)!

## ESPECIFICAÇÕES

<b>Fonte de Alimentação:</b>	AC 230 V, 50Hz
<b>Resposta em Frequência:</b>	20-20.000Hz (+/-2dB)
<b>THD + noise:</b>	<0.09% @ 1kHz, 0dB
<b>S/N Ratio (IHF-A):</b>	>86dB @ 1kHz.
<b>Entradas micro:</b>	1.5mV @ 10kΩ
<b>Entradas Line/CD:</b>	150mV @ 22kΩ
<b>Entradas Phono:</b>	3mV @ 47kΩ
<b>Saída de Gravação:</b>	775mV @ 600Ω
<b>Saída Master A/B:</b>	1.5V @ 4k7Ω s/balanço
<b>Saída Master A/B:</b>	850mV @ 600Ω balanceada
<b>Talkover:</b>	0dB → -15dB
<b>Controlo de Frequência:</b>	+12dB / -26dB
<b>Auscultadores:</b>	1.5V@33Ω
<b>Dimensões:</b>	294(L) x 350(A) x 95(D) mm
<b>Peso:</b>	4.8kg